

AZUMA



一体型太陽電池照明システム

安心、信頼の灯火

商用から一般家庭まで幅広いニーズに対応します

高品質 & 低コスト

High quality

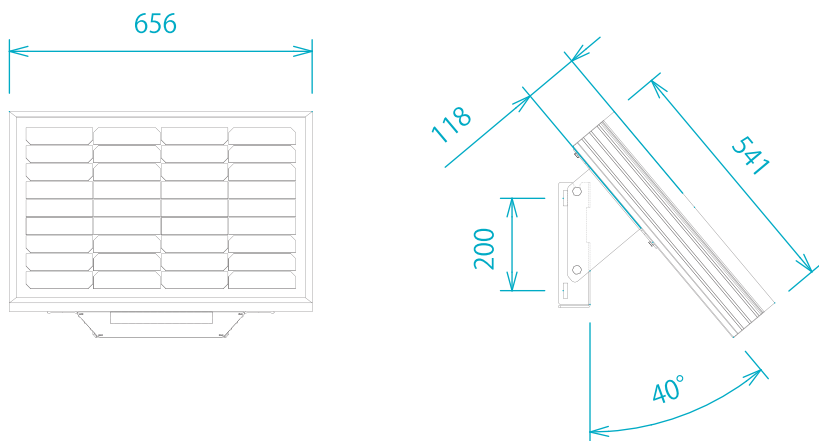
Low cost

Made in Japan

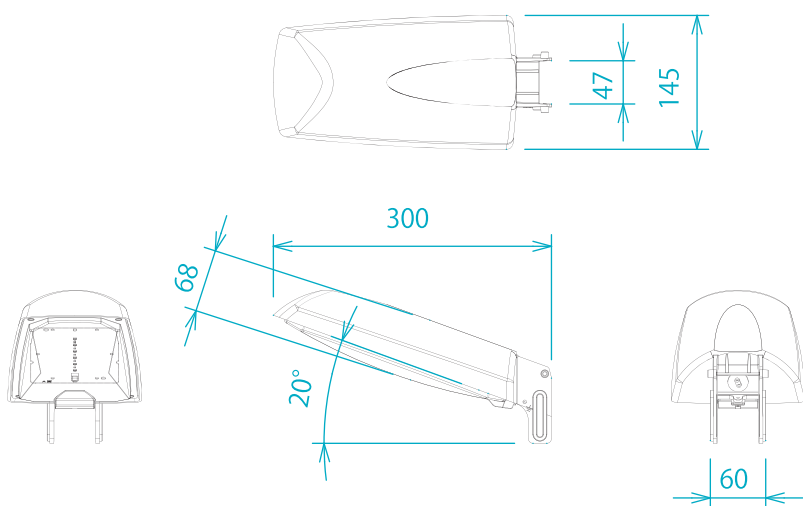


LEDソーラー照明 AZW-N5

太陽電池、制御部外形図 S=1:20



LED灯具外形図 S=1:10



基本仕様

太陽電池	単結晶シリコン 出力52W(12V)
光源	高輝度白色パワーLED 6球
点灯時間	日没:自動点灯 日出:自動消灯 (6種類のモード設定有り)
蓄電池	りん酸鉄リチウムイオン電池 132Wh
表面処理	制御部: 塗装仕上げ(ダークブラウン)
	灯具: 塗装仕上げ(ダークブラウン)
材質	制御部: アルミ押し出し材 取付アングル: ZAM鋼板
	灯具: 本体・アルミダイキャスト カバー: アクリル樹脂
制御方法	専用マイクロプログラム方式
使用温度範囲	-20°C~45°C
据付	既設ポール取り付け式
	支柱建て込み式 (支柱及び取付バンドは付属しません)
重量	ソーラー付き制御部: 約16.5kg 灯具部: 約1.5kg

株式会社 吾妻製作所

自然エネルギー事業部

〒367-0061 埼玉県本庄市小島4丁目4番27号
TEL.(0495)25-8001(代表) FAX.(0495)25-8002

《本社》

〒335-0014 埼玉県戸田市喜沢南1丁目5番5号
TEL.(048)443-8651(代表) FAX.(048)444-7067

<http://www.azuma-ss.co.jp>

販売店